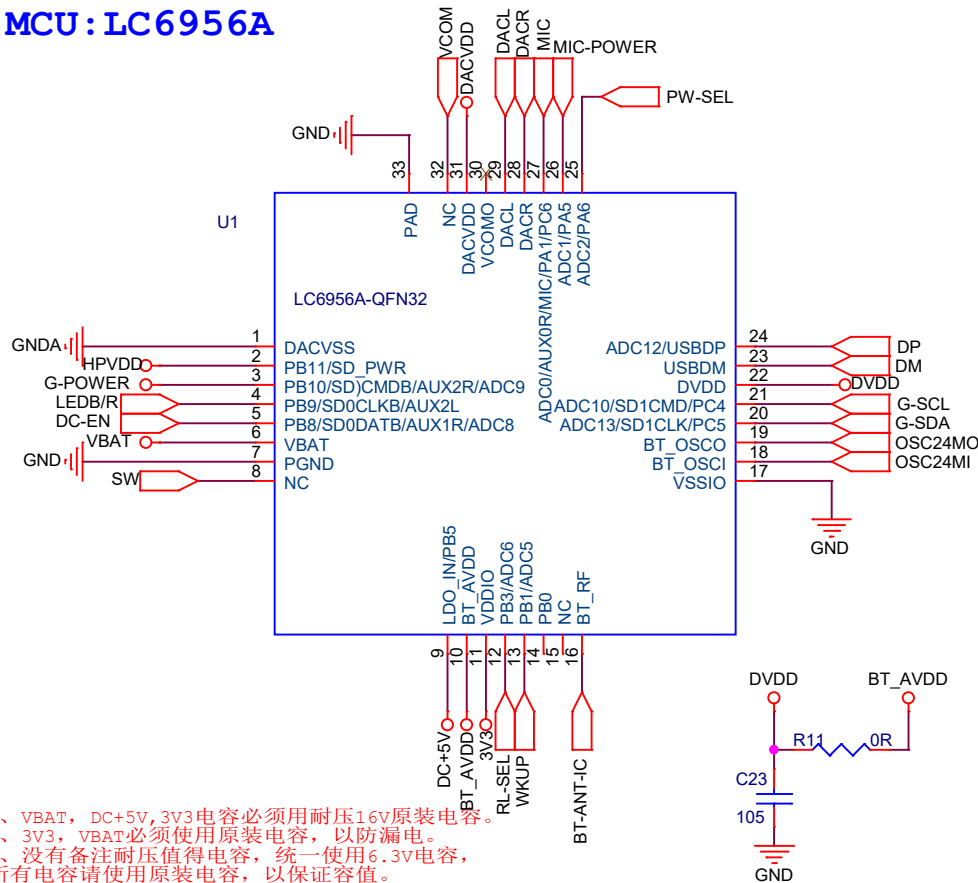
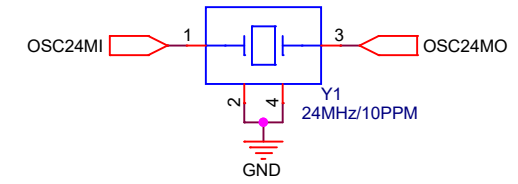


# MCU: LC6956A

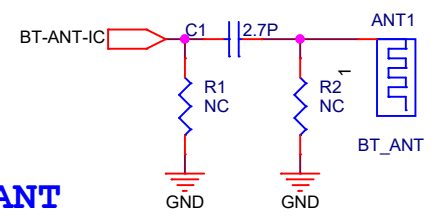


- 1、VBAT, DC+5V, 3V3电容必须用耐压16V原装电容。
- 2、3V3, VBAT必须使用原装电容, 以防漏电。
- 3、没有备注耐压值得电容, 统一使用6.3V电容, 所有电容请使用原装电容, 以保证容值。

晶振及负载电容需包地, 且底部不能走线

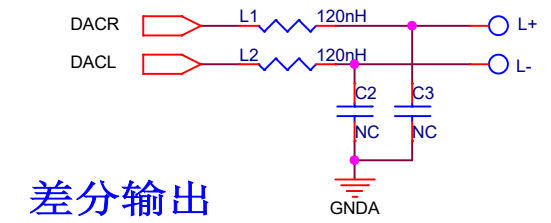


## BT\_ANT

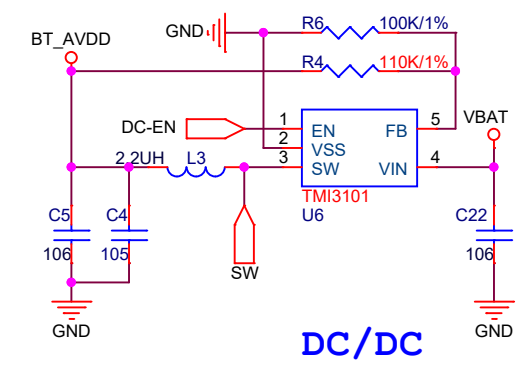


弹窗选择电阻:  
R7=NC, 不支持弹窗  
R7=0R, 支持弹窗

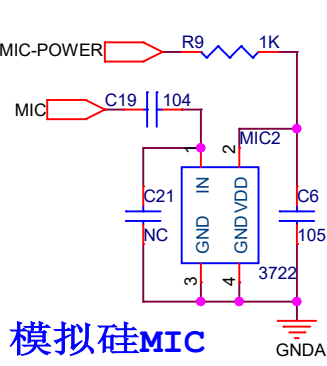
左右声道选择电阻,  
默认R5左耳贴0R, 右耳不贴



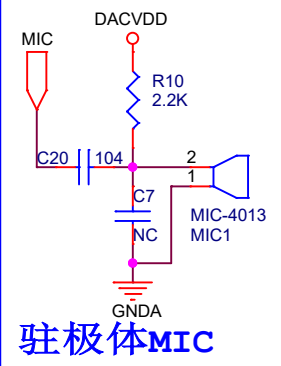
## 差分输出



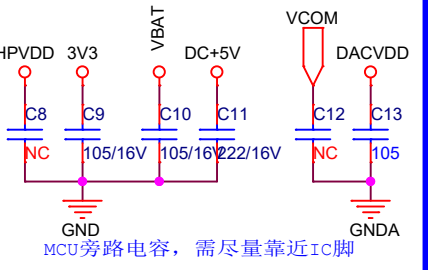
## DC/DC



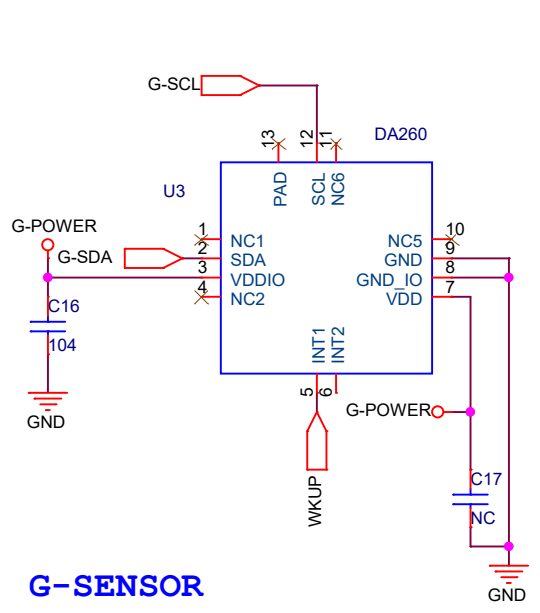
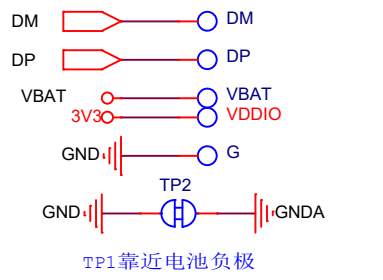
## 模拟硅MIC



## 驻极体MIC

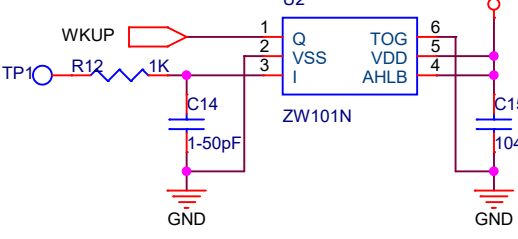


## 测试点必须增加VDDIO

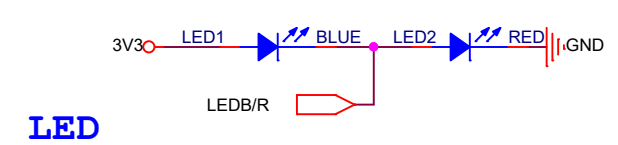
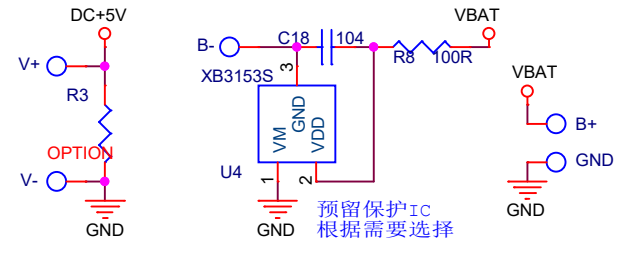
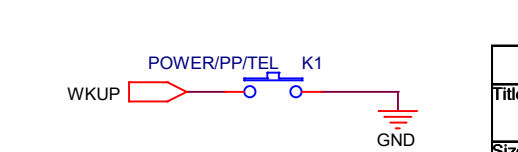


## G-SENSOR

## 触摸IC需使用开漏输出



## 按键和触摸开机二选一



## LED

Shenzhen Lenze Technology Co., LTD		
Title	<Title> LC6956A-TWS	
Size	Document Number	Rev
A4	<Doc>	V04
Date:	Wednesday, September 02, 2020	Sheet 1 of 1